



T0010425 ELLITTICA
Vista Tridimensionale
 3D View

SCHEDA TECNICA (Technical Data Sheet)

Art.: T0010425

Ellittica

25-Nov-22

LE MISURE SONO ESPRESSE IN MM (MEASUREMENTS ARE EXPRESSED IN MM)

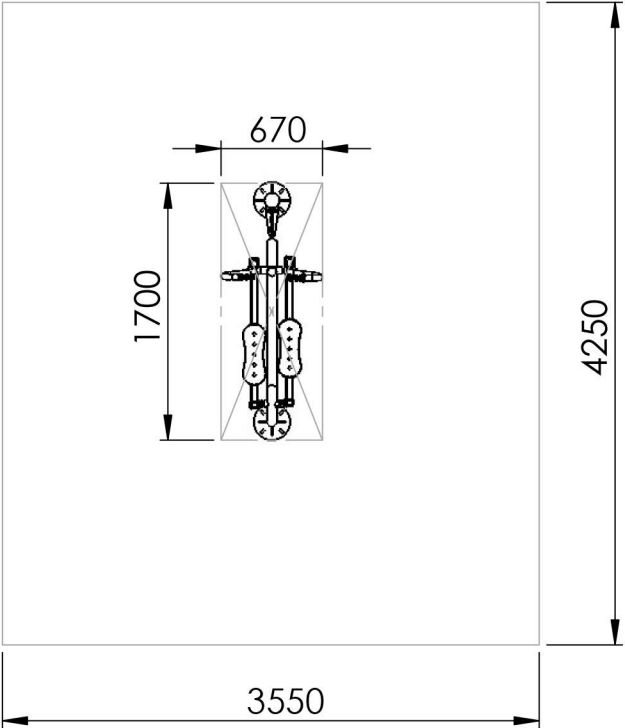
TOFFOLI
Ciochi
Il piacere di giocare con noi

TIEGI s.r.l
 Via Benedetto Croce 7
 Z.I. "CONDOTTI BARDINI"
 31058 SUSEGANA (TV)
 0438-460519

Ci riserviamo a termini di Legge la proprietà di questo disegno con divieto di renderlo comunque noto a terzi senza la nostra approvazione.

SHEET 1 OF 5

Pianta (Plan View)



AREA DI SICUREZZA (impact area): 15 MQ

| | | |
|---|---|--------------|
| SCHEMA TECNICA (Technical Data Sheet) | | |
| Art.: T0010425 | Ellittica | 25-Nov-22 |
| LE MISURE SONO ESPRESSE IN MM (MEASUREMENTS ARE EXPRESSED IN MM) | | |
|  | TIEGI s.r.l Via Benedetto Croce 7 Z.I. "CONDOTTI BARDINI" 31058 SUSEGANA (TV) 0438-460519 | |
| | Ci riserviamo a termini di Legge la proprietà di questo disegno con divieto di renderlo comunque noto a terzi senza la nostra approvazione. | SHEET 2 OF 5 |

4 3 2 1

F

F

E

E

D

D

C

C

B

B

A

A

4 3 2 1



Altezza di Caduta Max.
(Max. Fall Height): 60 cm



Ingombro (Overall Dimension):
170cm x 67cm x 164cm H



Età di Utilizzo (Age Group):
14+ anni



Area di Sicurezza (Impact Area):
355cm x 425cm



No. di Utilizzatori Max.
(Max. no. of Simultaneous Users): 1



Superficie Antitrauma
(Min. Space): 15 MQ
Si raccomanda di utilizzare una superficie antitrauma adatta all'altezza di caduta massima (rif. EN1177)

| SCHEMA TECNICA (Technical Data Sheet) | | |
|---|---|--------------|
| Art.: T0010425 | Ellittica | 25-Nov-22 |
| LE MISURE SONO ESPRESSE IN MM (MEASUREMENTS ARE EXPRESSED IN MM) | | |
|  | TIEGI s.r.l Via Benedetto Croce 7 Z.I. "CONDOTTI BARDINI" 31058 SUSEGANA (TV) 0438-460519 | |
| | Ci riserviamo a termini di Legge la proprietà di questo disegno con divieto di renderlo comunque noto a terzi senza la nostra approvazione. | |
| | | SHEET 3 OF 5 |

L'attrezzo è provvisto di codice Qrcode per la visione di video esplicativo d'uso

Manopole in polietilene

Piastre in metallo verniciate per cataforesi e laccate a polvere

Tubi in metallo curvati, verniciati per cataforesi e laccate a polvere

TUTTI GLI ELEMENTI DI FISSAGGIO, VITI, DADI, RONDELLE ECC. SONO IN ACCIAIO ZINCATO E PROTETTI DA GHIERE E TAPPI IN POLIETILENE

SCHEMA TECNICA (Technical Data Sheet)

Art.: T0010425

Ellittica

25-Nov-22

LE MISURE SONO ESPRESSE IN MM (MEASUREMENTS ARE EXPRESSED IN MM)

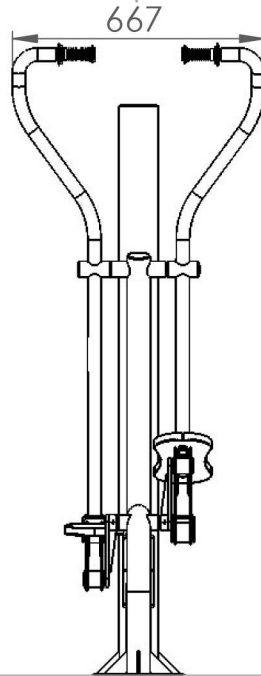
TOFFOLI
Giochi

TIEGI s.r.l
Via Benedetto Croce 7
Z.I. "CONDOTTI BARDINI"
31058 SUSEGANA (TV)
0438-460519

Ci riserviamo a termini di Legge la proprietà di questo disegno con divieto di renderlo comunque noto a terzi senza la nostra approvazione.

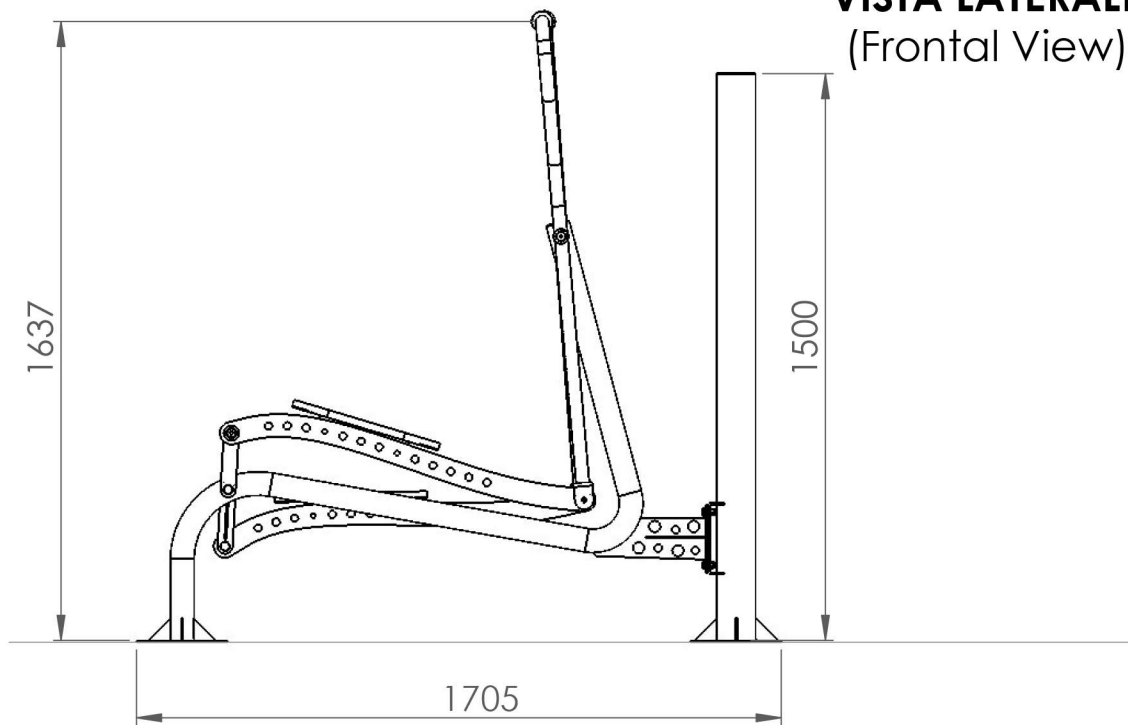
SHEET 4 OF 5

VISTA FRONTALE
(Frontal View)



**ALTEZZA MASSIMA
DI CADUTA LIBERA**
(Maximum Free
Fall height): **60 cm**

VISTA LATERALE
(Frontal View)



INGOMBRO MAX (Overall Dimensions)

SCHEMA TECNICA (Technical Data Sheet)

Art.: T0010425

Ellittica

25-Nov-22

LE MISURE SONO ESPRESSE IN MM (MEASUREMENTS ARE EXPRESSED IN MM)

TOFFOLI
Giochi

TIEGI s.r.l
Via Benedetto Croce 7
Z.I. "CONDOTTI BARDINI"
31058 SUSEGANA (TV)
0438-460519

Ci riserviamo a termini di Legge la proprietà di questo disegno con divieto di renderlo comunque noto a terzi senza la nostra approvazione.

SHEET 5 OF 5